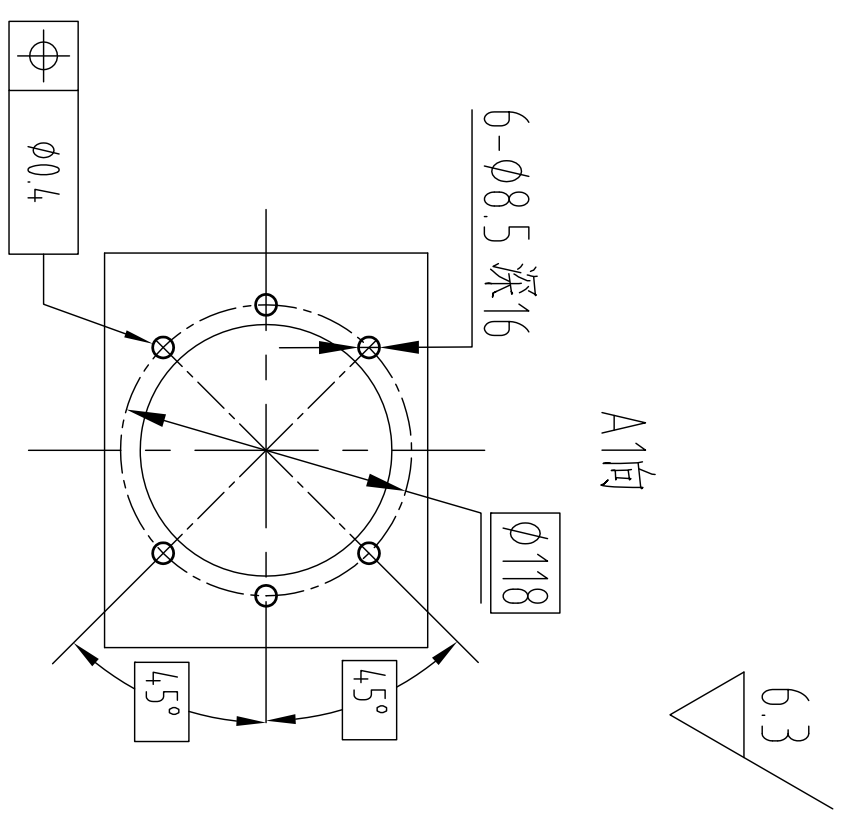
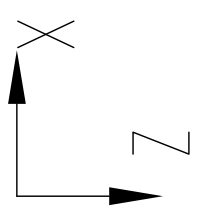
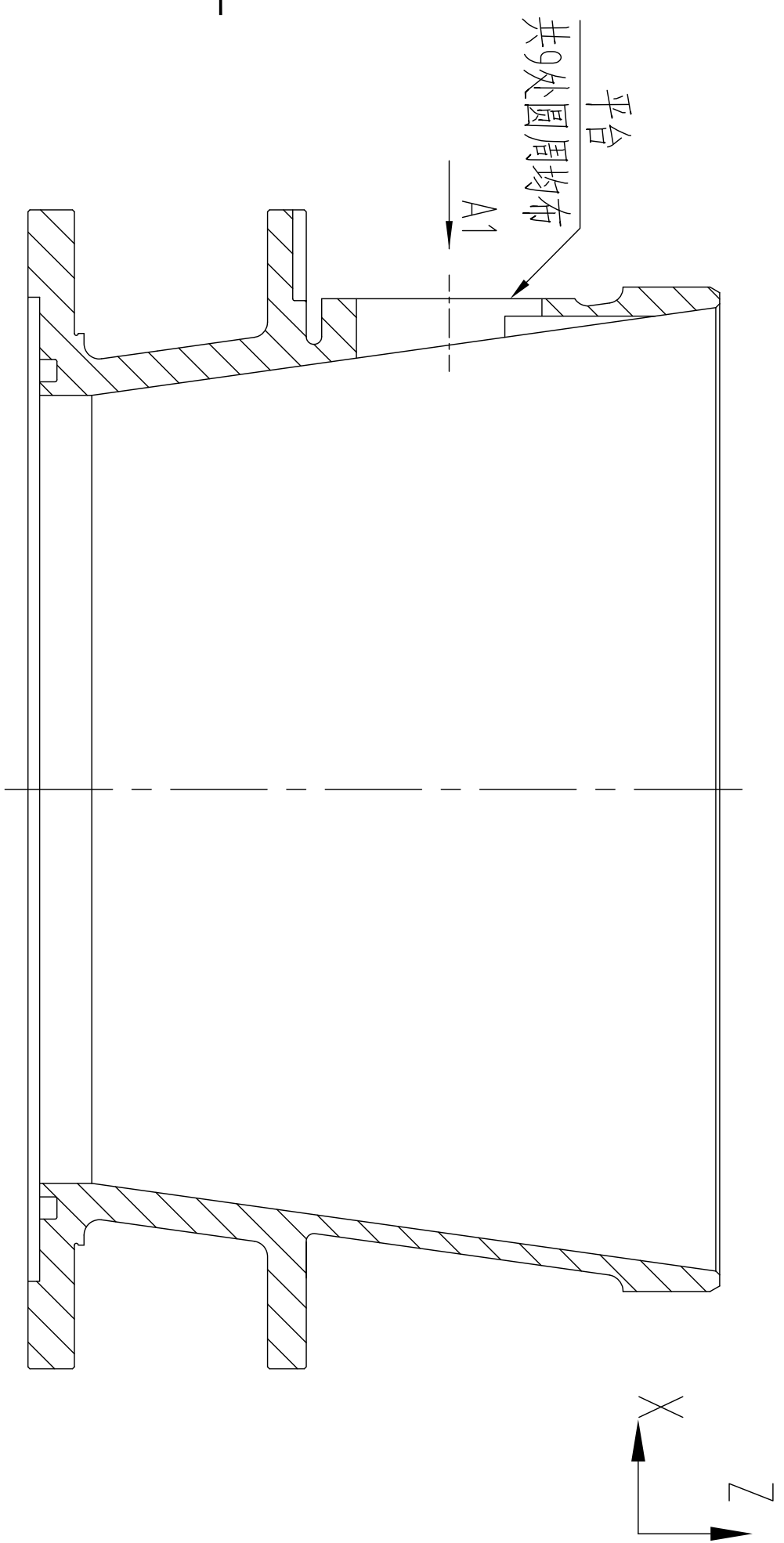


设计  
校对  
审核  
工艺  
标准  
批准

所属图号		图号		图本		重量		比例	
		1C-12N12M0WVNB1N		B/HJ 503-2008		166		1:3	
共 8 页		第 2 页		武汉船用机械有限责任公司					
修改单号		签字		日期		设计		审核	
						计算		校核	
						设计		审核	
						批准		标准	

试切件A试切特征图



试切件A试切特征图

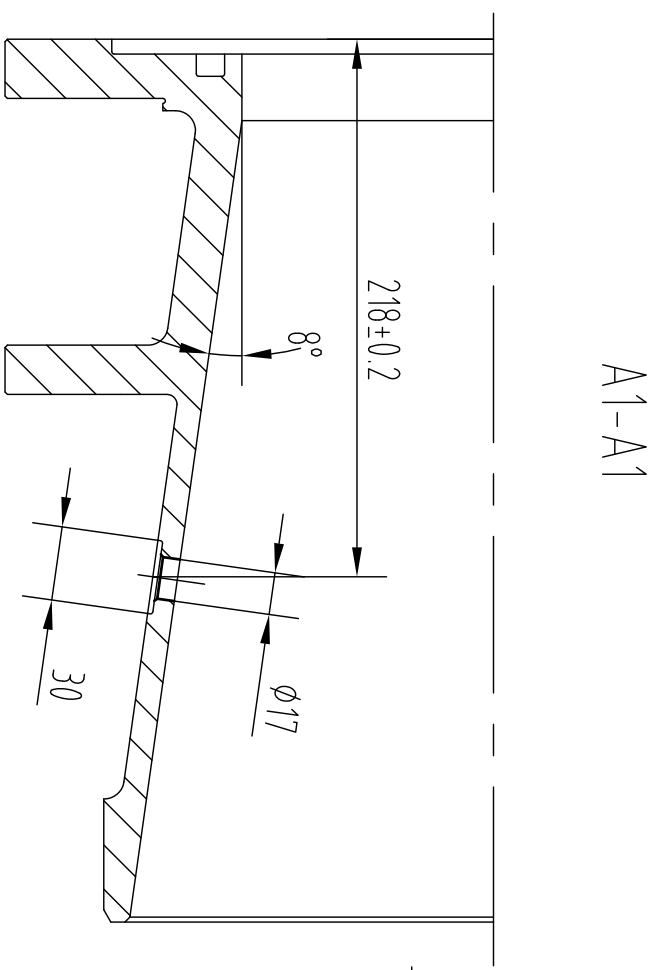
日期	签字	修改单号	数量	备注

1Cr12Ni2MoWVNBn	B/HJ 503-2008
-----------------	---------------

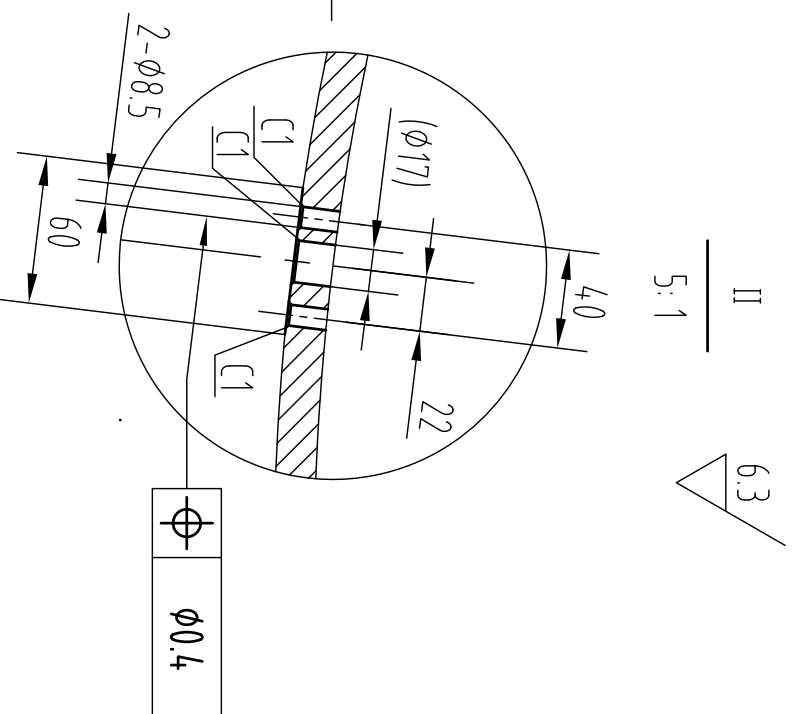
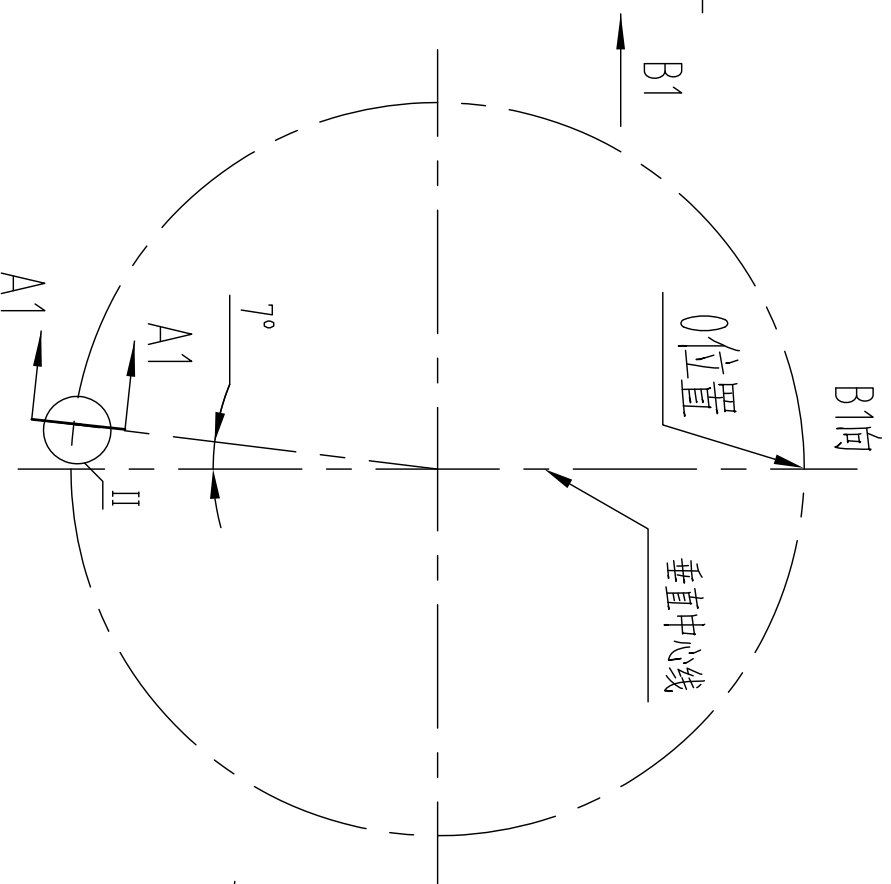
所属图号	图号	版本	重量	比例
			166	1:3
共	8	页	第	3
				页

武汉船用机械有限责任公司

设计	
校对	
审核	
工艺	
标准	
批准	



A1-A1



II  
5:1

6.3

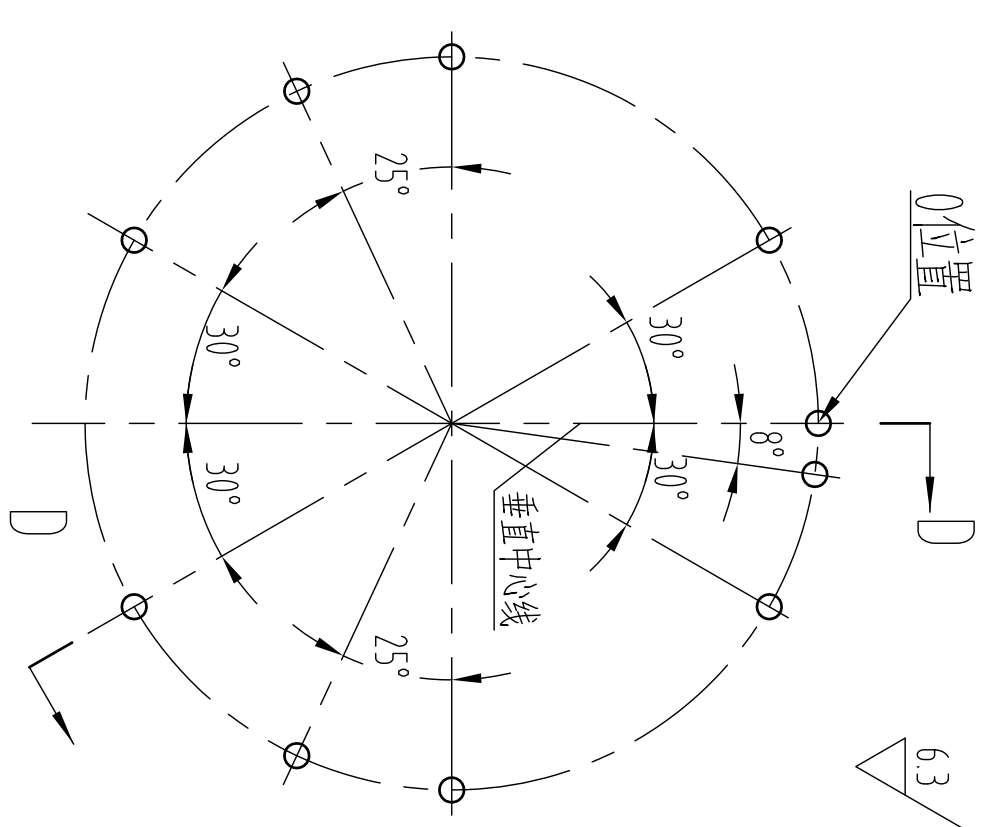
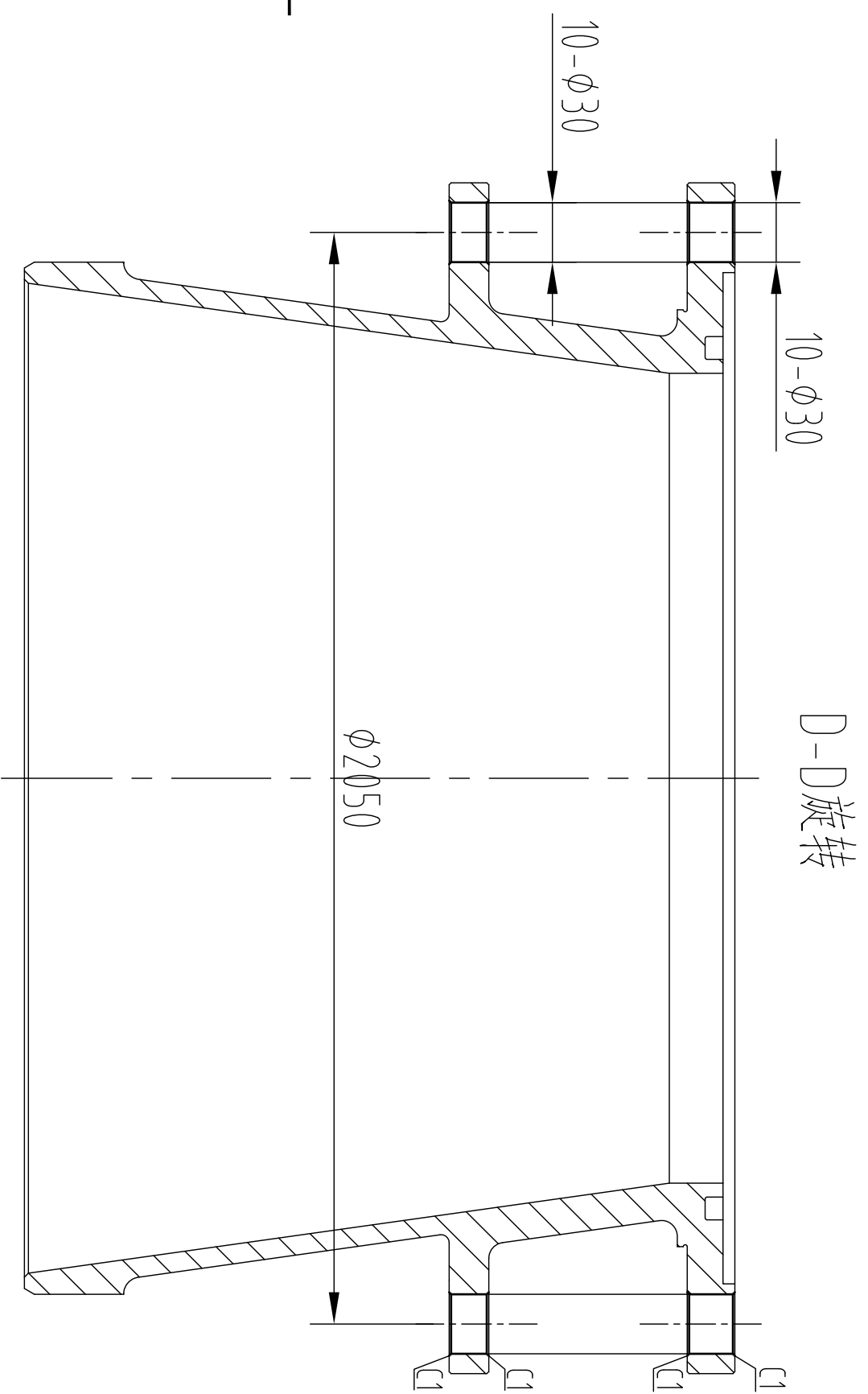
所属图号		图号		图本		重量		比例	
		1C12N12MoWVNB		166		1:3			
共 8 页		第 4 页							
1C12N12MoWVNB		B/HJ 503-2008		试切件A试切特征图					
设计		修改单号		签字		日期			
校核									
审核									
工艺									
批准									
批									

设计	
校核	
审核	
工艺	
批准	
批	



武汉船用机械有限责任公司





试切件A试切特征图

日期		签字		修改单号		数量		备注	
日期		签字		修改单号		数量		备注	
日期		签字		修改单号		数量		备注	
日期		签字		修改单号		数量		备注	
日期		签字		修改单号		数量		备注	

所属图号		图号	
装配号		版本	
重量	166	比例	1:3
共	8	页	第
			6
			页

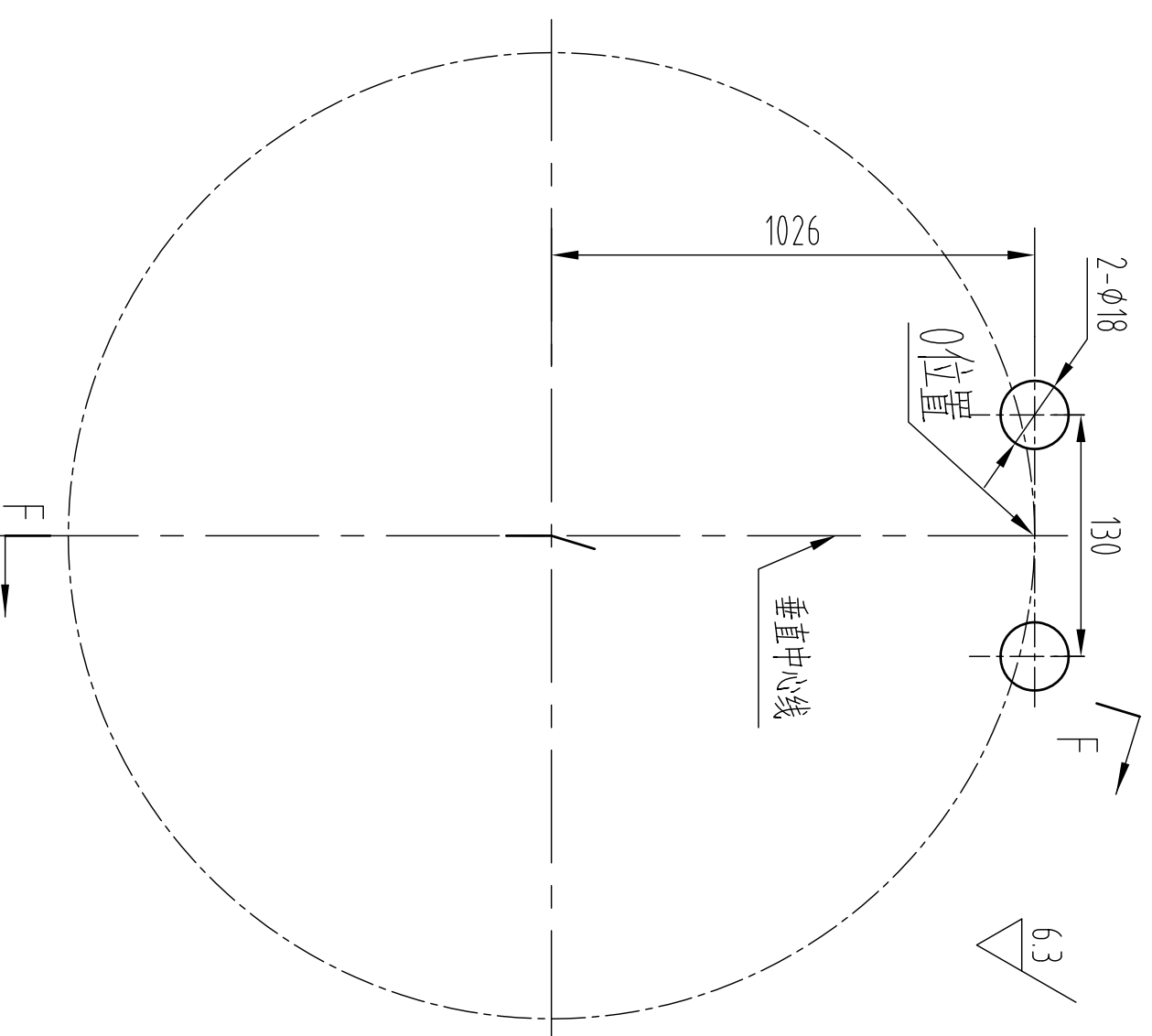
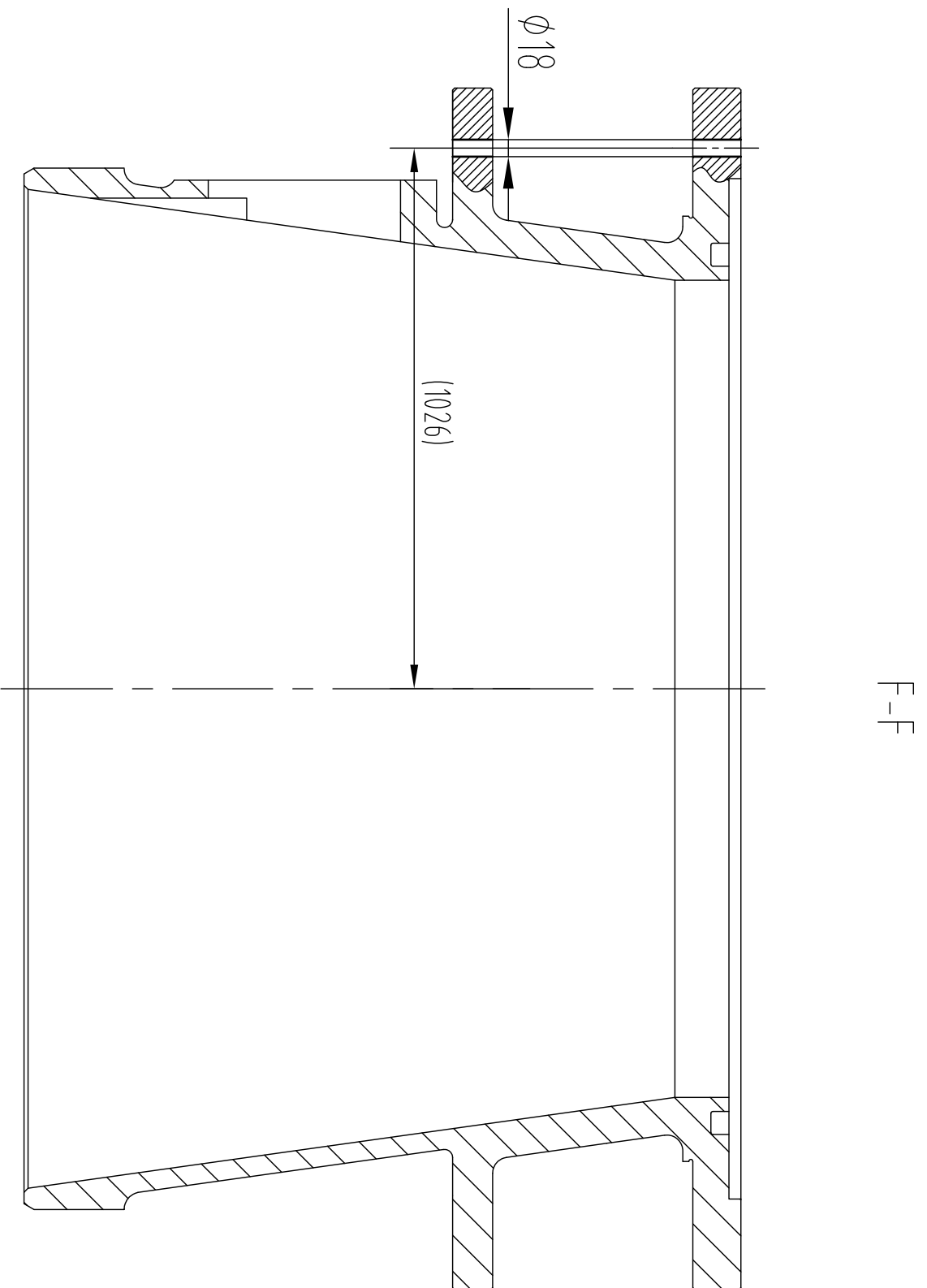
所属图号	1C-12N12MoWVNB1	图号	
装配号	B/HJ 503-2008	版本	
重量		比例	
共	8	页	第
			6
			页

1C-12N12MoWVNB1 B/HJ 503-2008

武汉船用机械有限责任公司

设计	
校对	
审核	
工艺	
标准	
批准	





设计  
校对  
审核  
工艺  
标准  
批准

记录	数量	修改单号	签字	日期
设计	审核	检验	批准	

试切件A试切特征图

1Cr12Ni2MoWVNBn

B/HJ 503-2008

所属图号	图号	版本	重量	比例
共 8 页	第 8 页	166	1:3	



武汉船用机械有限责任公司