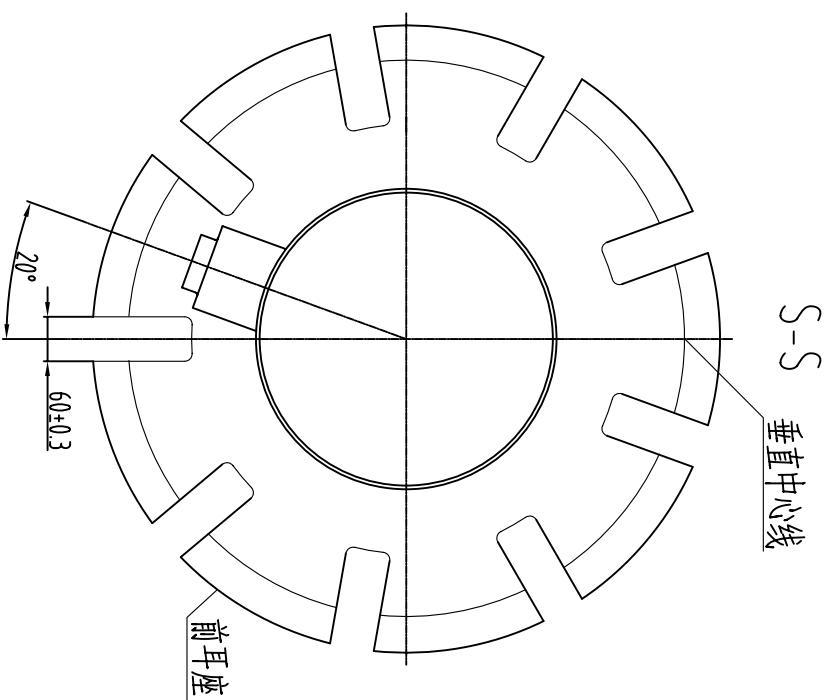
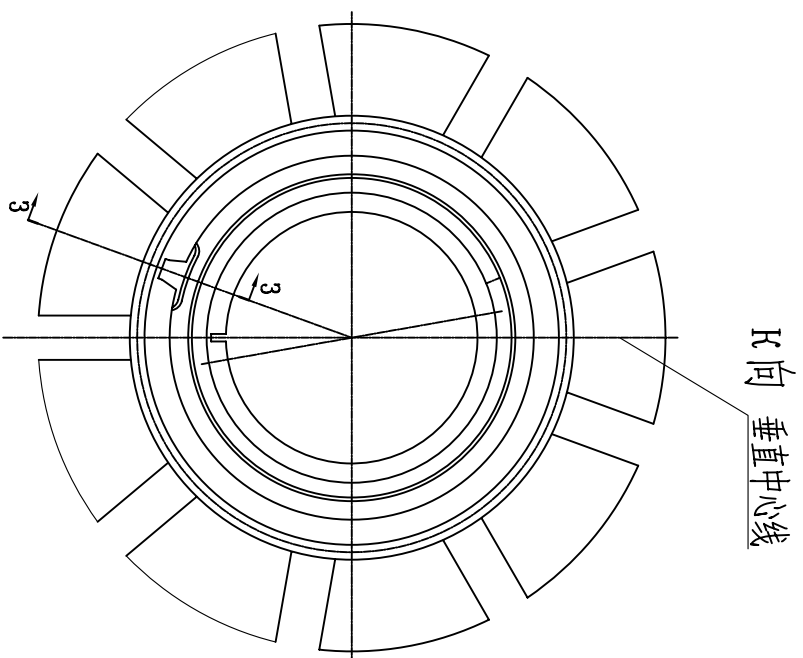
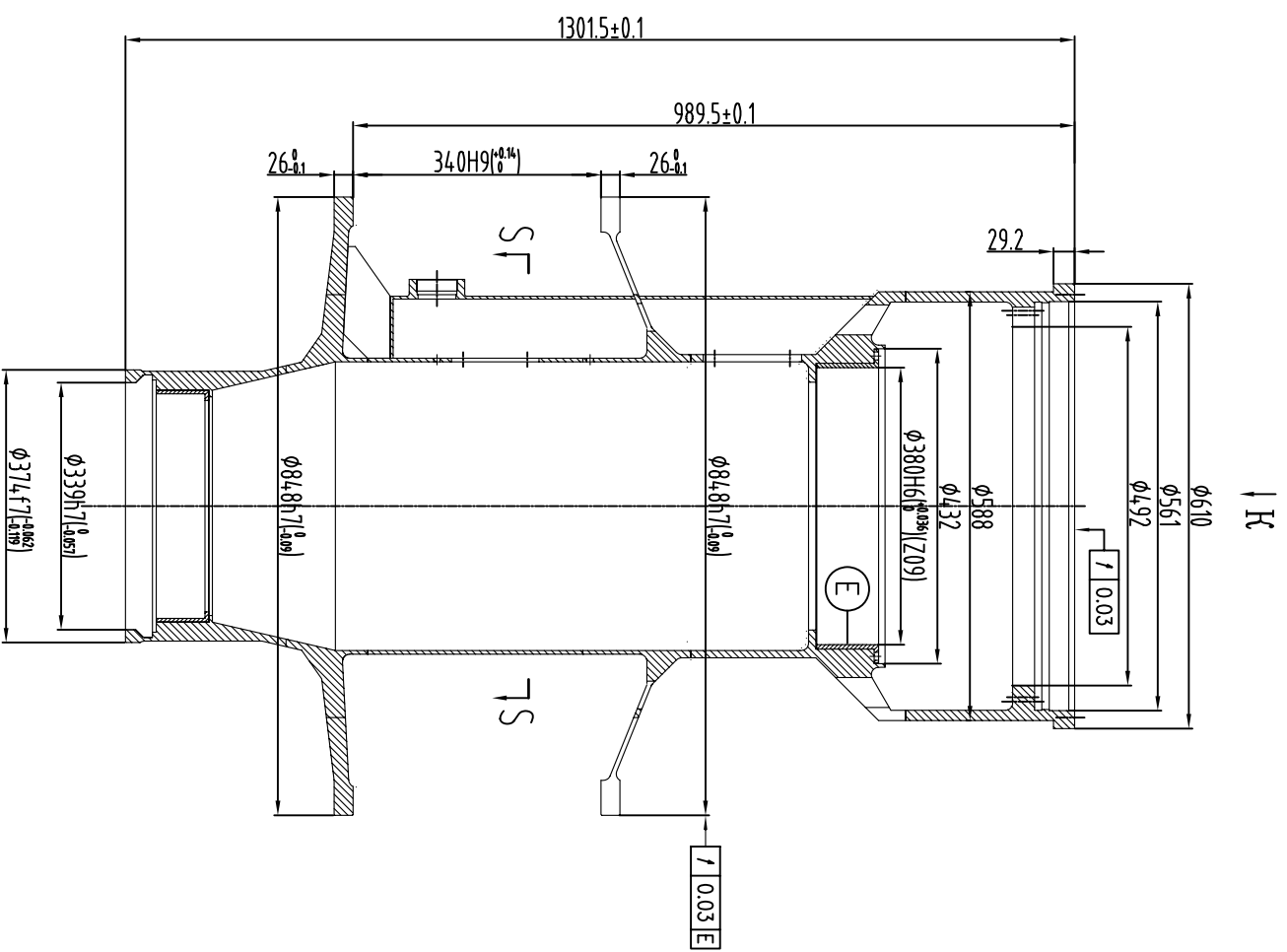



3-3



设计	
校对	
审核	
工艺	
标准	
批准	

设计				修改单号				日期			
审核				签字				日期			
批准				日期				日期			
<p>试切件B试切前状态图</p>											
1C112N13M01VN											
所属图号		图号		重量		比例		共 1 页		第 1 页	
		105									
 武汉船用机械有限责任公司											