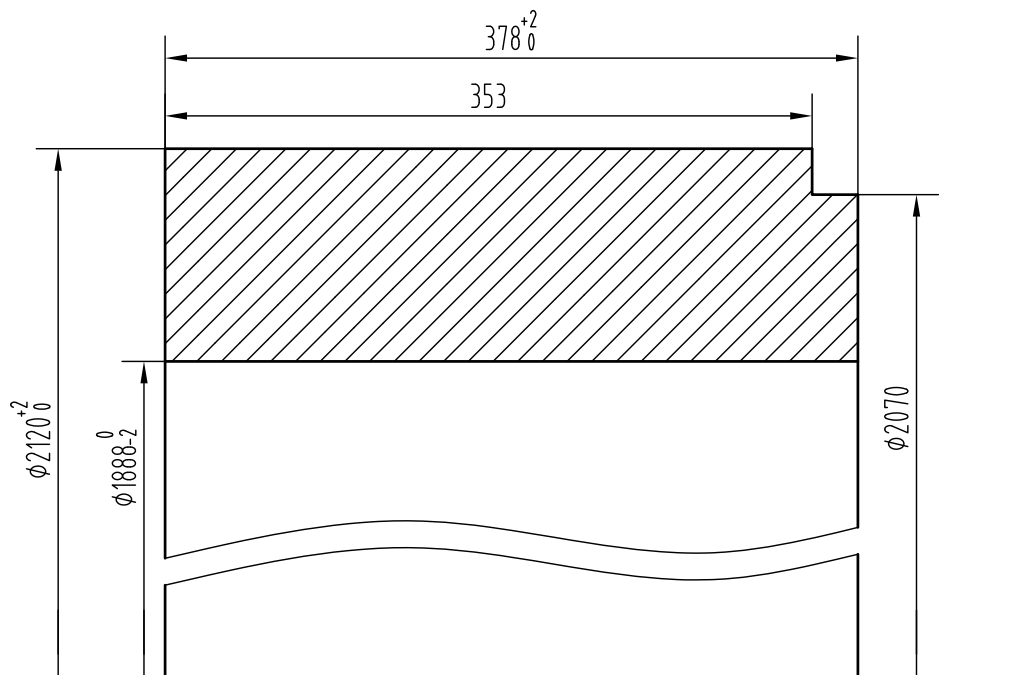


其余 $\sqrt{12.5}$



设计
校对
审核
工艺
标准
批准

标记	数量	修改单号	签字	日期
设计				
校核				
审核				
标检				
审定				
批准				

试切件B试切前状态图

1Cr12Ni2MoWVNbNc(电渣重熔)

B/HJ 503-2008

所属装
配图号

图号

标记 版本

重量

比例

2167.0

1:4

共 1 页

第 1 页



武汉船用机械有限责任公司