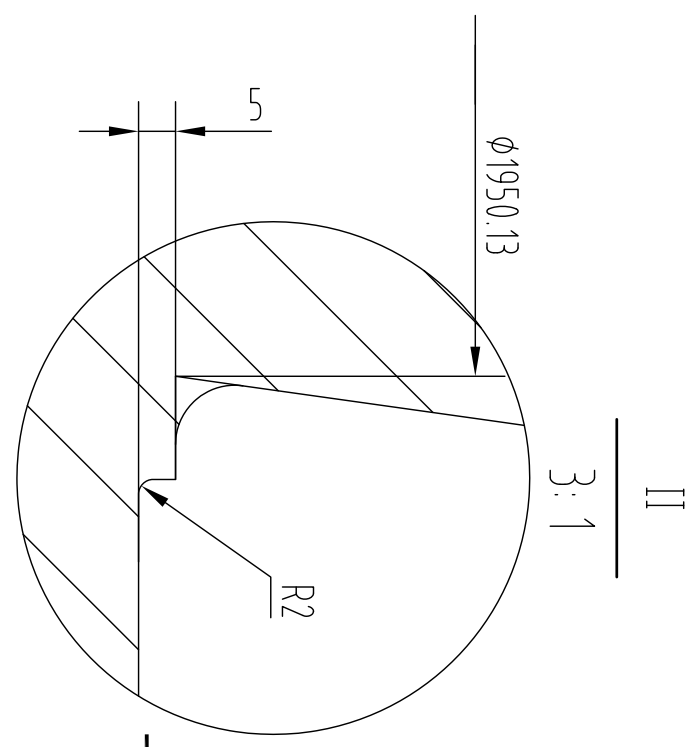
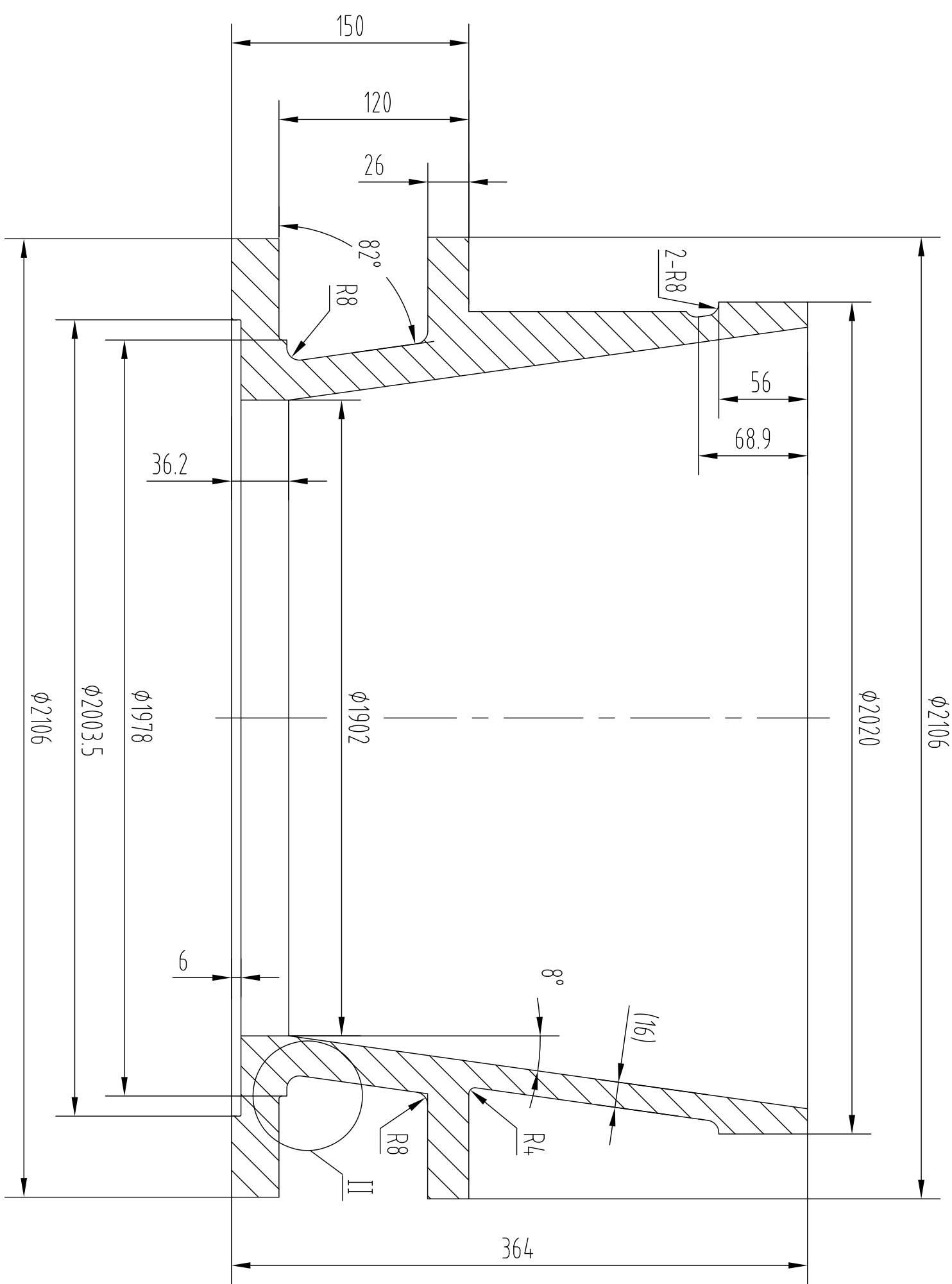


全部  3.2



设计
校对
审核
工艺
标准
批准

记录	数量	修改单号	签字	日期
设计	审核	检验	批准	

试切件B试切特征图

1Cr12Ni2MoWVbN B/HJ 503-2008

所属图号	图号	版本	重量	比例
共 2 页	第 1 页	166	1:3	

武汉船用机械有限责任公司

